

**DUC** Hélices



Société certifiée ISO 9001:2008  
pour son Système de  
Management de la Qualité

[www.duc-helices.com](http://www.duc-helices.com) – [contact@duc-helices.com](mailto:contact@duc-helices.com)

Nouvelle hélice

# FLASHBLACK

Hélice à Pas Variable en vol



**DUC** Hélices



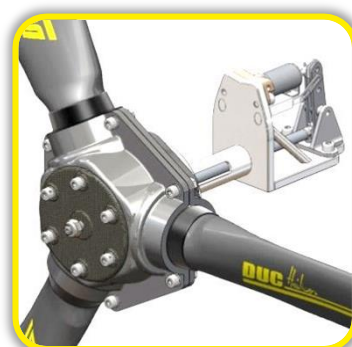
## FLASHBLACK

### Hélice à Pas Variable en vol



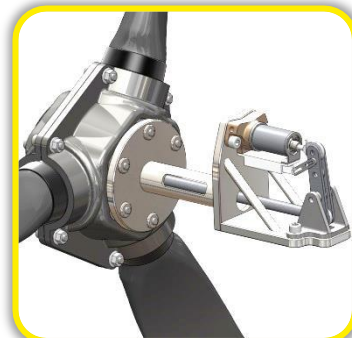
#### Description

Hélice à pas variable avec pale en carbone/titane et moyeu en carbone  
Poids de l'hélice extrêmement faible ; Visserie titane  
Gestion du pas par boîtier « Constant speed » & Indicateur visuel en vol  
Grande plage de variation d'angle & Butées de sécurité petit/grand pas  
Performances optimisées pour toutes les phases de vol  
Puissance hydraulique à commande manuelle ou électrique  
Faible consommation & Réduction des nuisances sonores  
Fabrication innovante de haute précision



#### Caractéristiques

- Tractive ; Bipale ou Tripale
- Poids hélice : **4.9kg en bipale & 6.5kg en tripale**
- Plage d'angle réglable, amplitude max. : 23°
- Compatible moteur à arbre creux (Rotax 912S, 912iS, 914)
- Diamètres Ø1520 à Ø1900mm (Ø60pouce à Ø75pouce)
- Bord d'attaque blindé en Inconel®



#### Version

**BASE** : Hélice Bipale/Tripale FLASHBLACK (5.9kg & 7.5kg) 5834/6968€HT  
inclus Indicateur de pas & Molette hydraulique de commande 7001/8362 €TTC  
**CONSTANT SPEED** : Pompe & Boîtier Constant Speed (+0.74kg) +949 €HT/+1139€TTC

