

DUC Hélices



Société certifiée ISO 9001:2008
pour son Système de
Management de la Qualité

www.duc-helices.com – contact@duc-helices.com

Nouvelle hélice

FLASHBLACK

Hélice à Pas Variable en vol



DUC Hélices



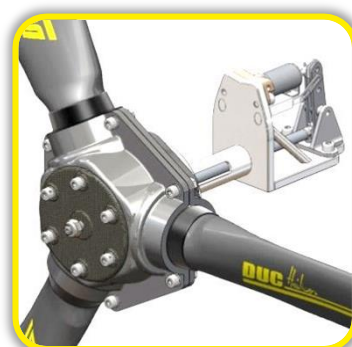
FLASHBLACK

Hélice à Pas Variable en vol



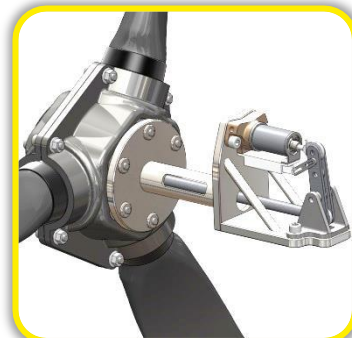
»» Description

Hélice à pas variable avec pale en carbone/titane et moyeu en carbone
Poids de l'hélice extrêmement faible ; Visserie titane
Gestion du pas par boîtier « Constant speed » & Indicateur visuel en vol
Grande plage de variation d'angle & Butées de sécurité petit/grand pas
Performances optimisées pour toutes les phases de vol
Puissance hydraulique à commande manuelle ou électrique
Faible consommation & Réduction des nuisances sonores
Fabrication innovante de haute précision



»» Caractéristiques

- Tractive ; Bipale ou Tripale
- Poids hélice : **4.9kg en bipale & 6.5kg en tripale**
- Plage d'angle réglable, amplitude max. : 23°
- Compatible moteur à arbre creux (Rotax 912S, 912iS, 914)
- Diamètres Ø1520 à Ø1900mm (Ø60pouce à Ø75pouce)
- Bord d'attaque blindé en Inconel®



»» Version

BASE : Hélice Bipale/Tripale FLASHBLACK (5.9kg & 7.5kg) 5834/6968€HT
inclus Indicateur de pas & Molette hydraulique de commande 7001/8362 €TTC

POIGNÉE : Poignée hydraulique de commande (+0.21kg) +309 €HT/+371€TTC

ÉLECTRIQUE : Pompe hydraulique & Interrupteur (+0.57kg) +349 €HT/+419€TTC

CONSTANT SPEED : Pompe & Boîtier Constant Speed (+0.74kg) +949 €HT/+1139€TTC

